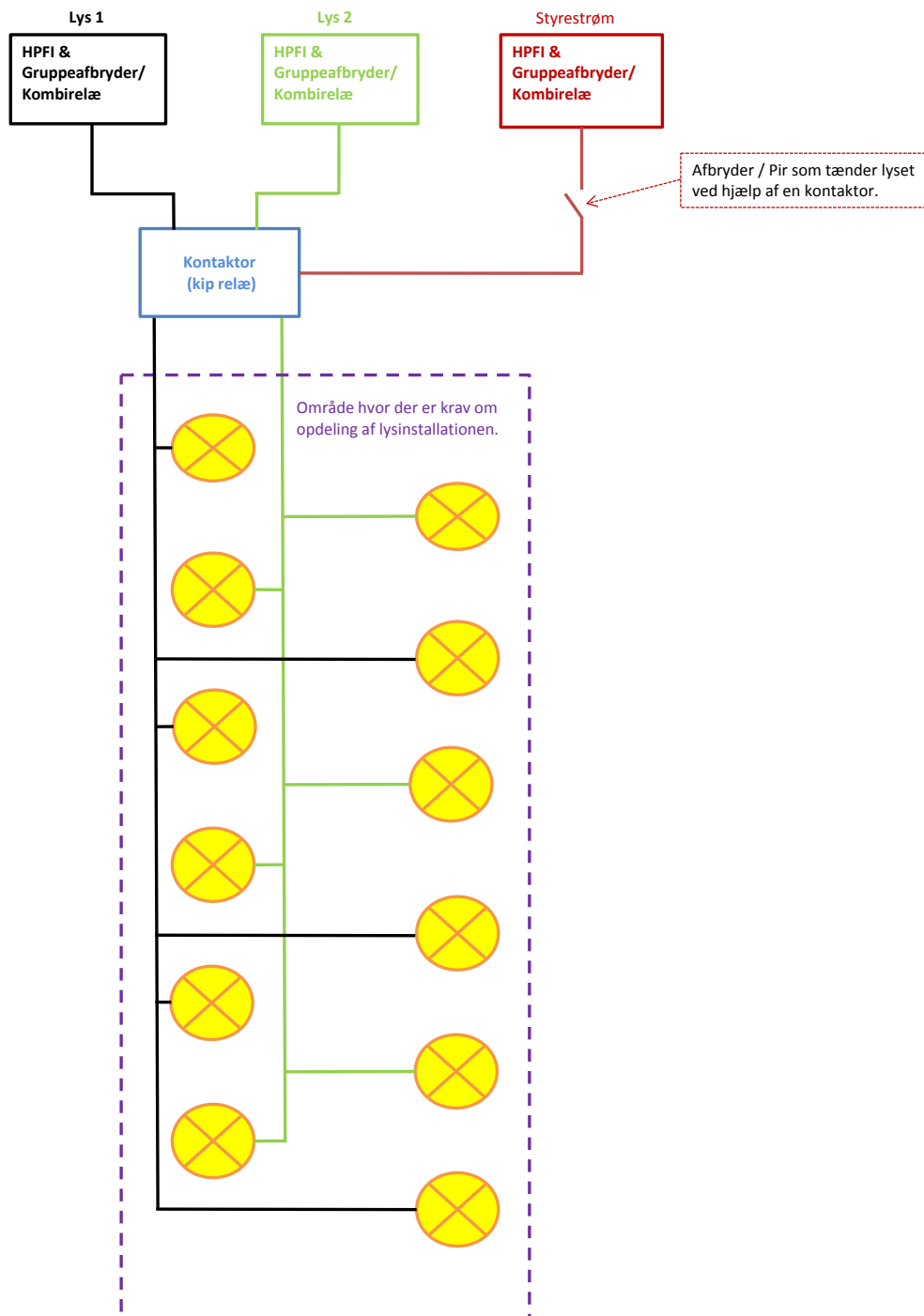


# Princip tegning for opdeling af lys på to grupper med styrestrøm

HPFI relæer, gruppeafbrydere og/eller kombirelæer som indgår i den opdelte lysinstallation, må ikke forsyne andre dele af installationen f.eks. stikkontakter. De samme HPFI relæer, gruppeafbrydere og/eller kombirelæer må godt forsyne flere områder som kræver opdeling af lysinstallationen på mindst to grupper.



# Princip tegning for opdeling af lys på to grupper uden styrestrøm

HPFI relæer, gruppeafbrydere og/eller kombirelæer som indgår i den opdelt lysinstallation, må ikke forsyne andre dele af installationen f.eks. stikkontakter. De samme HPFI relæer, gruppeafbrydere og/eller kombirelæer må godt forsyne flere områder som kræver opdeling af lysinstallationen på mindst to grupper.

